

24166 Boxenwandhalterung M

24167 Boxenwandhalterung L



KÖNIG & MEYER
Stands For Music

Nutzungsinformation

Bestimmungsgemäße Verwendung

Die Boxenwandhalterung ist für die Aufnahme einer Lautsprecherbox geeignet. Die Boxenwandhalterung kann Lautsprecherboxen mit einer Tiefe von, 150-220 mm mit Variante M und 210-340 mm mit Variante L aufnehmen. Die Boxenwandhalterung ist für eine Tragfähigkeit von 15 kg ausgelegt. Mit dieser Halterung kann die Lautsprecherbox stufenlos horizontal sowie in der Neigung verstellt werden.

Vorhersehbare Fehlanwendung

Während der Verwendung dürfen die Klemm- und Verstellerschrauben nicht geöffnet werden. Ein ruckartiges Abstellen der Lautsprecherbox kann die tragenden Teile kurzzeitig überlasten.

Montage



- ▶ Es muss sichergestellt werden, dass die Boxenwandhalterung fest mit der Wand verbunden werden kann.
 - Die Wand muss ausreichend tragfähig sein und die zusätzlichen auftretenden Kräfte aufnehmen können.
 - Nach der Wandbeschaffenheit muss das richtige Befestigungsmittel gewählt werden. Das Befestigungsmittel ist ein sicherheitsrelevantes Bauteil, welches bei Versagen Gesundheit und Leben von Menschen gefährden kann.
 - Auf eventuell verlaufende Rohr- oder Elektroleitungen achten.
- ▶ Die Montageanleitung der verwendeten Befestigungsmittel beachten.
- ▶ Der Installateur muss körperlich und fachlich geeignet und mit den aktuell geltenden örtlichen/staatlichen sowie berufsgenossenschaftlichen Vorschriften vertraut sein. Je nach Verwendungsland der Boxenwandhalterung sind die länderspezifischen Normen und Richtlinien für den Bereich Lautsprecher einzuhalten und zu beachten.
- ▶ Vor der Montage muss die Boxenwandhalterung auf Vollständigkeit und Betriebssicherheit geprüft werden. Die Boxenwandhalterung muss frei von Verformungen, Kerben, Rissen, Verschleiß, Schäden an Gewinden und Korrosion sein. Das Typenschild oder andere Kennzeichnungen müssen lesbar sein.

Sicherungsmaßnahmen

Boxensysteme sind gegen Herabfallen zu sichern. Es wird unterschieden in

- ▶ Ortsveränderliche Montage: z.B. geflogene Lautsprecher, Montage an Traversen oder von Hand lösbare Befestigungselemente erfordern am Boxensystem ein zweites, unabhängig wirkendes Sicherungselement.
- ▶ Ortsfeste Montage: Bei dieser Montageart kann auf ein zweites Sicherungssystem verzichtet werden, wenn die Befestigung ausreichend bemessen, nur mit Werkzeug zu lösen sowie gegen Selbstlockern gesichert ist.

Allgemeines

- ▶ Durch das Abstellen der Lautsprecherbox besteht Quetschgefahr zwischen Wandhalterung und Box.
- ▶ Durch die Verstellmöglichkeiten besteht Quetschgefahr zwischen den Bauteilen.
- ▶ Die Verstellung der Neigung immer ohne Lautsprecherbox vornehmen.
- ▶ Durch die Installationshöhe besteht Gefahr durch herabfallende Teile.
- ▶ Der Nutzer muss körperlich und fachlich geeignet sein.
- ▶ Die Nutzungsinformation ist Bestandteil des Artikels und ist für dessen Lebensdauer aufzubewahren bzw. an jeden nachfolgenden Besitzer oder Benutzer weiterzugeben.

Gewährleistung

Keine Gewährleistung wird übernommen für Schäden, die entstanden sind durch:

- ▶ Nichtbeachtung der Nutzungsinformation und der Allgemeinen Sicherheits- und Montagehinweise.
- ▶ Ungeeignete oder nicht bestimmungsgemäße Anwendung.
- ▶ Fehlerhafte Installation bzw. Inbetriebnahme durch den Käufer oder Dritte.
- ▶ Natürliche Abnutzung.
- ▶ Nachlässiger Umgang.
- ▶ Unsachgemäße Änderungen bzw. Instandsetzungsarbeiten durch Käufer oder Dritte.
- ▶ Einwirkung von Teilen fremder Herkunft.
- ▶ Verwendung von nicht originalen Ersatzteilen.

Veränderungen, An- und Umbauten, welche die Sicherheit beeinträchtigen können, sind ohne Genehmigung des Herstellers untersagt.

Technische Daten

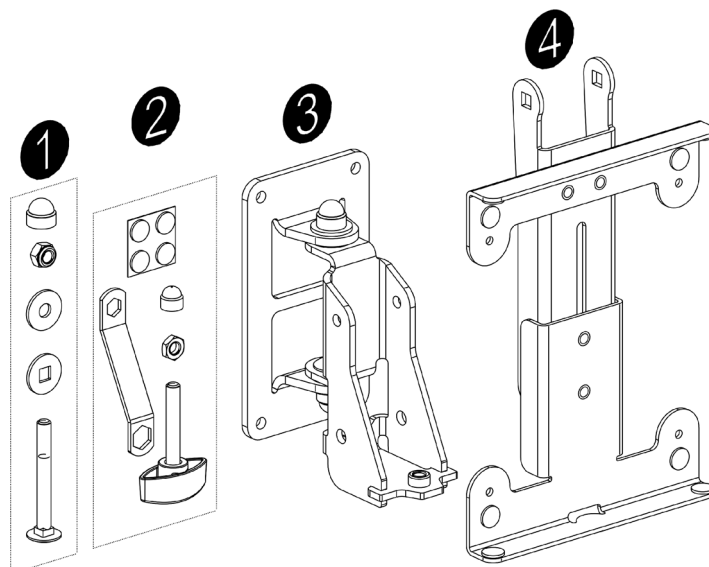
Material	Halter: Stahl, pulverbeschichtet schwarz Klemmschrauben: Kunststoff, Stahl verzinkt Schutzkappen, Bumpons: Kunststoff schwarz
Tragfähigkeit	15 kg
Maße und Verstellbereich	Wandpatte: (B) 90 x (T) 41 x (H) 160 mm <u>Maß über alles:</u> Variante M: (B) 170 x (T) 257-325 x (H) 197 mm Variante L: (B) 200 x (T) 317-445 x (H) 197 mm <u>Ablageplatte:</u> Variante M: (B) 170 x (T) 150-220 x (H) 23 mm Variante L: (B) 200 x (T) 210-340 x (H) 23 mm Schwenken: 108° Neigen: 0° - 17°
Verpackung	(B) 375 x (T) 375 x (H) 75 mm
Gewicht	Variante M 2,0 kg Variante L 2,3 kg



Montage

!Durch die Verstellmöglichkeit besteht Quetschgefahr zwischen den Bauteilen!

1.) Auspacken und Artikel auf Beschädigungen und Vollständigkeit prüfen



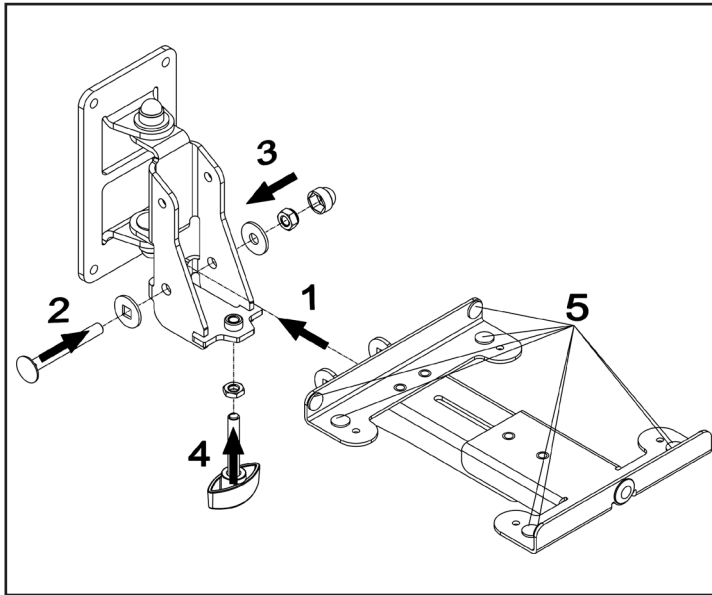
1 Zubehörbeutel: Schutzkappe M8, Sicherungsmutter M8, U-Scheibe \varnothing 8,4 mm, Scheibe mit 4-Kantloch, Schlossschraube M8 x 70 mm

2 Zubehörbeutel: 2x 4 Gummiauflagen, Schutzkappe M6, Mutter M8, Klemmschraube M8 x 48 mm, Schlüssel SW 10/13

3 Wandplatte mit Schwenkgelenk

4 Ausleger

2.) Wandplatte und Schwenngelenk mit Ausleger montieren.

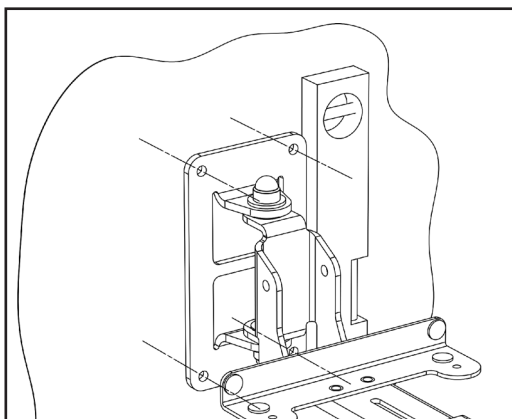


- 1 Den Ausleger über das Schwenngelenk schieben.
- 2 Mit der Schlossschraube und der 4-Kantlochscheibe die beiden Bauteile abstecken.
- 3 Von der gegenüberliegenden Seite die U-Scheibe auf die Schraube stecken und mit der Sicherungsmutter verschrauben. Schutzkappe M8 auf die Sicherungsmutter aufdrücken.
- 4 Auf die Klemmschraube muss die Mutter M8 geschraubt werden. Die Klemmschraube wird von unten in das Schwenngelenk geschraubt. Die Mutter dient als Kontermutter.
- 5 Die acht Gummiauflagen an die gewünschten Positionen anbringen.



!Durch die Lage der Lautsprecherbox besteht eine Gefahr durch herabfallende Teile!

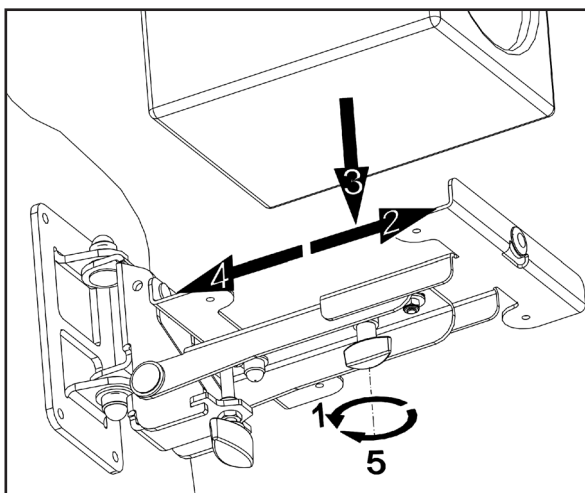
3.) Boxenwandhalterung an der Wand installieren.



Es müssen alle vier Bohrungen des Wandhalters für die Befestigung genutzt werden. Ein geeignetes Befestigungsmittel muss nach der Wandbeschaffenheit ausgewählt werden.

Wandhalter an der Wand ausrichten und die vier Befestigungslöcher an ihr kennzeichnen. Bohrungen entsprechend des gewählten Befestigungsmittel herstellen und den Wandhalter fest mit der Wand verschrauben.

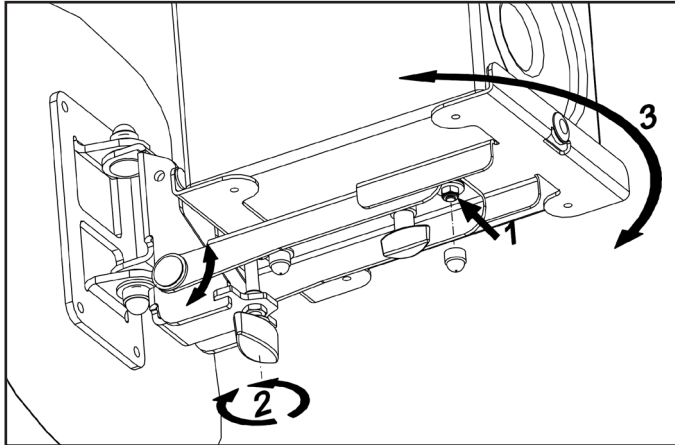
4.) Lautsprecher platzieren, Schwenken und Neigen.



Klemmschraube 1 lösen und Ausleger 2 soweit öffnen, dass der Lautsprecher 3 in diesen abgestellt werden kann.

4 Ausleger schließen und Klemmschraube 5 handfest anziehen. Die Anschläge des Auslegers müssen flächig an dem Lautsprecher anliegen.

Hinweis: Darauf achten, dass der Lautsprecher zentrisch platziert wird.



Im unteren Teil des Auslegers befindet sich neben der Klemmschraube eine weitere Klemmvorrichtung. Diese Mutter M8 **1** dient bei einer ortsfesten Montage als zusätzliche Sicherungsmaßnahme und muss nach dem Abstellen des Lautsprechers unbedingt fest angezogen werden. Nach dem Festziehen wird die Schutzkappe M8 auf die Mutter gedrückt. Über die Klemmschraube **2** lässt sich die Neigung stufenlos einstellen. Hierzu die Kontermutter lösen, mit der Klemmschraube die gewünschte Position einstellen und die Kontermutter wieder anziehen. Zum Schwenken den Ausleger **3** mit geklemmter Lautsprecherbox in die gewünschte Position bringen.

termutter wieder anziehen. Zum Schwenken den Ausleger **3** mit geklemmter Lautsprecherbox in die gewünschte Position bringen.

Wartung, Reinigung und Instandsetzung

- ▶ **Wartung:** Regelmäßige Kontrolle auf festen Sitz der Schraubverbindungen von Befestigungs- und Zubehörteilen. Eine jährliche Sichtprüfung durch sachkundiges Fachpersonal sowie eine vierjährige Prüfung durch einen amtlichen Sachverständigen ist zu empfehlen.
- ▶ **Reinigung:** Zum Reinigen der Boxenwandhalterung ein leicht befeuchtetes Tuch benutzen. Keine chlorhaltigen oder scheuernde Reinigungsmittel verwenden. Diese verursachen Schäden an Oberfläche und Lack.
- ▶ **Instandsetzen:** Auftretende Schäden sofort beheben und Boxenwandhalterung nicht weiter benutzen. Instandhaltungsarbeiten dürfen nur durchgeführt werden, wenn Sie die erforderlichen Kenntnisse hierfür besitzen. Bei fehlenden Teilen kontaktieren Sie den Hersteller über www.k-m.de. Hier gelangen Sie anhand der Artikelnummer, die Sie auf dem Typenschild finden, zu einem entsprechenden Ersatzteilblatt. Über dieses können Sie die fehlenden oder defekten Teile nachbestellen.

Störung und Fehlersuche

Störung/Ursache	Prüfen/Behebung
Halterung ist instabil und wackelig	<ul style="list-style-type: none"> • Schraubverbindungen zwischen Wand und Halteplatte, Halteplatte und Schwenkgelenk sowie Schwenkgelenk und Ausleger überprüfen und gegebenenfalls nachziehen.
Unsicherer Stand des Lautsprechers	<ul style="list-style-type: none"> • Prüfen ob der Lautsprecher im Klemmbereich der Halterung liegt. • Prüfen ob der Lautsprecher an den Anschlägen des Auslegers anliegt. • Prüfen ob beide Klemmvorrichtungen fest angezogen sind.

Lagerung, Entsorgung

Lagern Sie die Boxenwandhalterung an einem trockenen Ort.

Führen Sie zerlegte Bestandteile der Wiederverwertung zu:

- ▶ Verschrotten Sie alle Komponenten aus Metall.
- ▶ Führen Sie alle Komponenten aus Kunststoff, Papier und Kartonage der Wiederverwertung bzw. Recycling zu.
- ▶ Sortieren Sie alle anderen Komponenten nach Materialbeschaffenheit und entsorgen Sie diese gemäß den örtlichen Bestimmungen.

Kontaktinformation

KÖNIG & MEYER GmbH & Co. KG

Kiesweg 2
97877 Wertheim

Telefon: 09342/8060

Telefax: 09342/806-150

E-Mail: contact@k-m.de

Web: www.k-m.de

24166 Speaker wall mount M

24167 Speaker wall mount L



Information for use

Intended use

The speaker wall mount is suitable to hold one speaker. The speaker wall mount can hold speakers with depth of 150 to 220 mm in version M and 210 to 340 mm in version L. The speaker wall mount is designed to hold weights of up to 15 kg. This mount can be used to adjust the speaker infinitely both horizontally and in inclination.

Foreseeable misapplication

Do not open the clamping and adjustment screws while in use. An abrupt deposit of the loudspeaker box may cause the overloading of supporting components, for a short period time.

Assembly



- ▶ It must be ensured that the speaker wall mount can be firmly attached to the wall.
 - The wall must have sufficient load-bearing capacity and should be able to hold any additional forces.
 - Select the correct fastening material depending on the wall texture.
The means of attachment is important to safety as a component. If it fails, it can jeopardize human health and life.
 - Pay attention to any pipes or electrical lines that may run through the area.
- ▶ Follow the installation instructions for the fasteners used.
- ▶ The installer must be physically and technically fit and familiar with the current local/state rules and regulations as well as those of the institutions for statutory accident insurance and prevention. Depending on the country where the speaker wall mount is used, country-specific standards and guidelines for the area of speakers must be followed and observed.
- ▶ Before installation, the speaker wall mount must be checked to ensure that it is complete and safe to operate. The speaker wall mount must be free of deformation, gouges, cracks, wear, harm to threads, and corrosion. The model plate or other labeling must be legible.

Safety measures

Speaker systems must be secured against falling. There are two different types of installation to consider:

- ▶ Movable installation: Things like “flown” speakers, installation on beams, and attachment elements that can be loosened by hand require a second securing element on the speaker system that works independently.
- ▶ Fixed installation: In this kind of installation, there is no need for a second system to secure the speakers if the attachment is sufficiently large, can only be loosened with tools, and is secure against self-loosening.

General

- ▶ Placement of the speaker creates a pinch hazard between the wall mount and the speaker.
- ▶ The adjustment options mean there is a pinch hazard between the components.
- ▶ Always adjust the inclination without the speaker.
- ▶ The installation height creates a risk of falling parts.
- ▶ The user must be physically fit and appropriately skilled.
- ▶ The use information is an element of the item and must be kept for the item’s entire life span and passed along to any subsequent owner or user.

Warranty

No warranty is given for damage caused by:

- ▶ Non-observance of the usage information and the "General safety and assembly instructions".
- ▶ Unsuitable or improper use.
- ▶ Incorrect installation or commissioning by the buyer or third parties.
- ▶ Natural wear and tear.
- ▶ Careless handling.
- ▶ Improper modifications or repair work by the buyer and third parties.
- ▶ Impact on components of foreign origin.
- ▶ Use of non-original spare parts.

Modifications, additions and conversions that may impair safety are prohibited without the manufacturer's approval.

Technical data

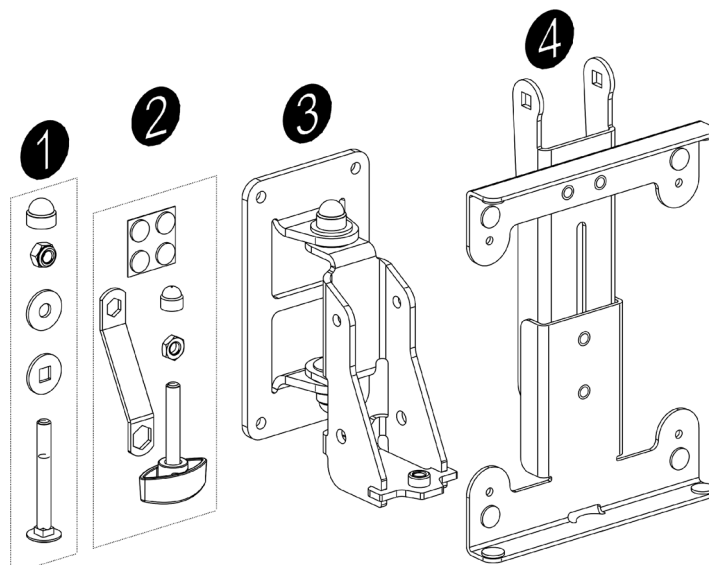
Material	Mount: steel, powder-coated, black Clamping screws: plastic, galvanized steel Protective caps, protective bumpers: plastic, black
Load capacity	15 kg
Dimensions and adjustment range	Wall plate: (W) 90 x (D) 41 x (H) 160 mm <u>Overall dimensions:</u> Version M: (W) 170 x (D) 257-325 x (H) 197 mm Version L: (B) 200 x (D) 317-445 x (H) 197 mm <u>Tray plate:</u> Version M: (W) 170 x (D) 150-220 x (H) 23 mm Version L: (W) 200 x (D) 210-340 x (H) 23 mm Swivel: 108° Inclination: 0° - 17°
Packing	(W) 375 x (D) 375 x (H) 75 mm
Weight	Variante M 2.0 kg Variante L 2.3 kg



Assembly

!Due to the adjustment possibility, there is a risk of crushing between them!

1.) Unpack and check item for damage and completeness



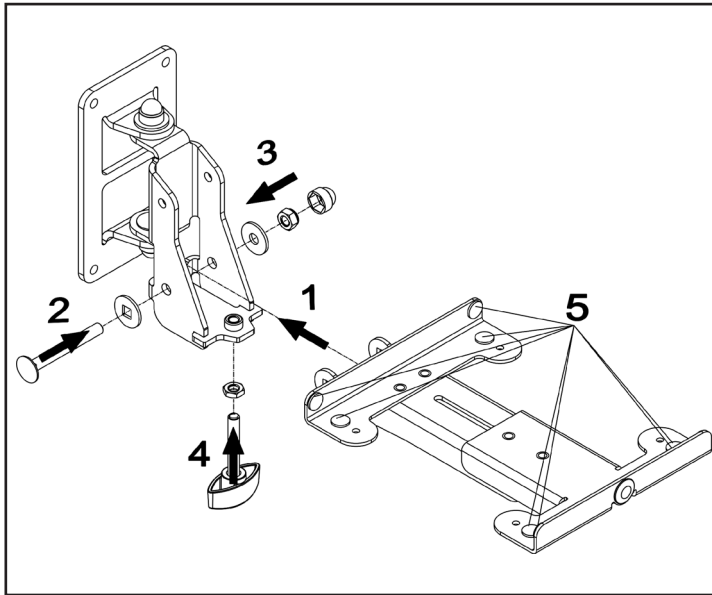
1 Accessories bag: Protective cap M8, locking nut M8, washer with diameter 8.4 mm, washer with square hole, carriage bolt M8 x 70 mm

2 Accessories bag: 2x 4 rubber pads, protective cap M6, nut M8, clamping screw M8 x 48 mm, key, wrench size 10/13

3 Wall plate with pivot joint

4 Extension

2.) Attach the wall plate and pivot joint to the extension.

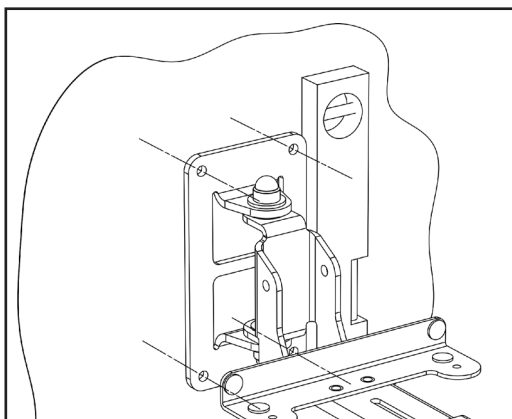


- 1 Push the extension over the pivot joint.
- 2 Use the carriage bolt and the washer with the square hole to connect the two parts.
- 3 Place the washer over the bolt from the opposite side and screw into place with the locking nut. Press the verschrauben. Schutzkappe M8 auf M8 protective cap onto the locking nut.
- 4 The M8 nut must be screwed onto the clamping screw. The clamping screw is screwed into the pivot joint from das Schwenkgelenk geschraubt. Die below. The nut serves as a locking nut.
- 5 Place the eight rubber pads in the desired positions.



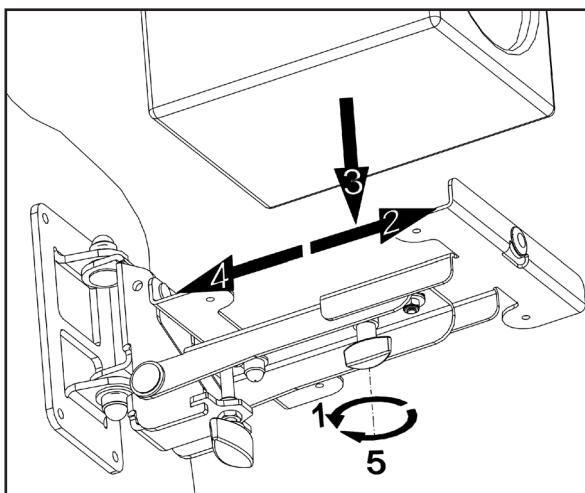
!Due to the position of the loudspeaker box there is a danger from falling parts!

3.) Install the speaker wall mount on the wall.



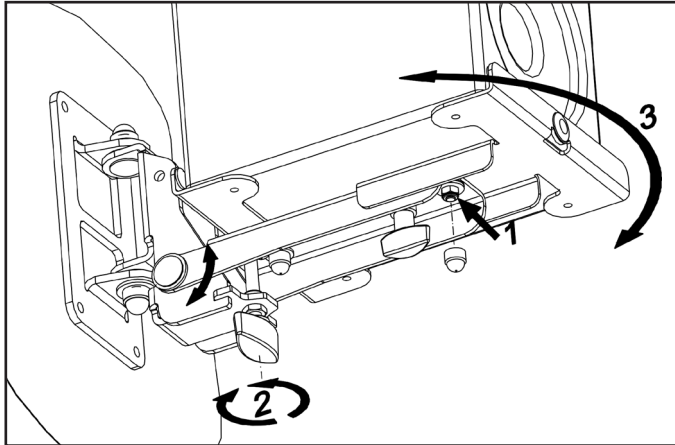
All four holes in the wall mount must be used to attach it. A suitable means of attachment must be chosen according to the specifics of the wall. Align the wall mount on the wall and mark the four attachment holes on the wall. Drill into the wall according to the chosen means of attachment and screw the wall mount securely onto the wall.

4.) Placing, swiveling, and inclining the loudspeaker.



Loosen the clamping screw 1 and open the extension 2 far enough that the speaker 3 can be placed inside it. 4 Close the extension and screw the clamping screw 5 so it is hand-tight. The contact points of the extension must be flat against the speaker.

Note: Make certain to place the speaker in the center.



There is an additional clamping mechanism on the bottom of the extension, next to the clamping screw. This M8 nut **1** is used as an additional means of securing the speaker when it is permanently installed. After the speaker is placed, it must be screwed tight in all cases. After that, place the M8 protective cap over the nut. The clamping screw **2** can be used to adjust the inclination in infinite variations. To do this, loosen the locking nut, use the clamping screw to set the desired position, and then re-tighten the locking nut. To swivel,

move the extension **3** with the speaker clamped in place to the desired position.

Maintenance, cleaning and repair

- ▶ **Maintenance:** Check regularly to ensure screw connections of attachment parts and accessories are firmly seated. Annual visual inspection by skilled personnel and checks by an official expert every four years are recommended.
- ▶ **Cleaning:** Use a slightly damp cloth to clean the speaker wall mount. Do not use chlorinated or abrasive cleaning agents. These will cause damage to the surface and varnish.
- ▶ **Repair:** Immediately repair any damage that occurs and stop using the speaker wall mount. Maintenance work may only be carried out if you have the necessary knowledge. If any parts are missing, contact the manufacturer at www.k-m.de. Here you can find a corresponding spare parts list by entering the article number on the type label. Use this page to reorder missing or damaged components.

Fault and troubleshooting

Fault/cause	Check/Remedy
Mount is unstable and wobbly	<ul style="list-style-type: none"> ● Check the screw connections between the wall and mount plate, mount plate and pivot joint, and pivot joint and extension and tighten if necessary.
Loudspeaker does not stand securely	<ul style="list-style-type: none"> ● Check to ensure that the speaker is placed inside the clamping range of the mount. ● Check to ensure that the speaker is placed up against the contact points of the extension. ● Check to ensure that both clamping mechanisms are tightened securely

Storage, disposal

Store the speaker wall mount in a dry place.

Recycle disassembled components:

- ▶ Scrape all components made of metal.

- ▶ Recycle or reuse all plastic, paper, and cardboard components.

- ▶ Sort all other components according to material composition and dispose of them according to local regulations.

Contact information

KÖNIG & MEYER GmbH & Co. KG

Kiesweg 2
97877 Wertheim
Germany

Phone: 09342/8060

Fax: 09342/806-150

E-Mail: contact@k-m.de

Web: www.k-m.de